

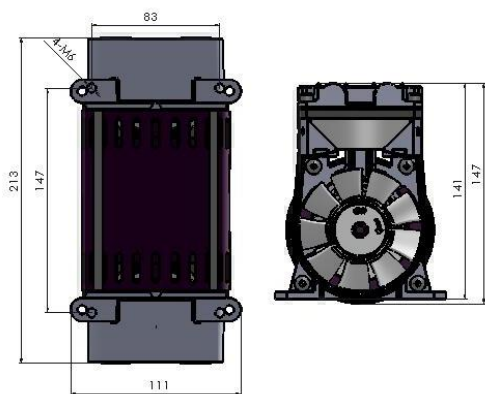


真空泵 性能参数表

产品参数					
型号	<u>96-280V1</u>	<u>96-280V2</u>	<u>94-100V1</u>	<u>94-100V2</u>	1-94-100V1
额定电源	220V 50Hz	220V 50Hz	220v/50HZ	220V 50Hz	220v/50HZ
最大真空 (kpa)	-92	-97	-85	-96	-85
RATE FLOW (升/ 分钟)	80	40	40	20	20
额定功率 (W)	160	160	100	100	90
噪音(dB(A))	54-58	54-58	50-55	50-55	50-55
最大重启 压力	0	0	0	0	0
工作温度 范围 0C	10-40	10-40	10-40	10-40	10-40
马达类型	电容电机	电容电机	电容电机	电容电机	电容电机
进排气口径	G1/4	G1/4	G1/4	G1/4	G1/4
地脚螺纹	4-M6	4-M6	4-M6	4-M6	4-M6
外形尺寸 长宽高	215X112X145	215X112X145	177X112X145	177X112X145	177X112X145
净重 KG	5.9	5.9	4	4	3.0

备注

测试条件:温度 20℃, 绝对压力 101.3kPa, 相对湿度 65%。





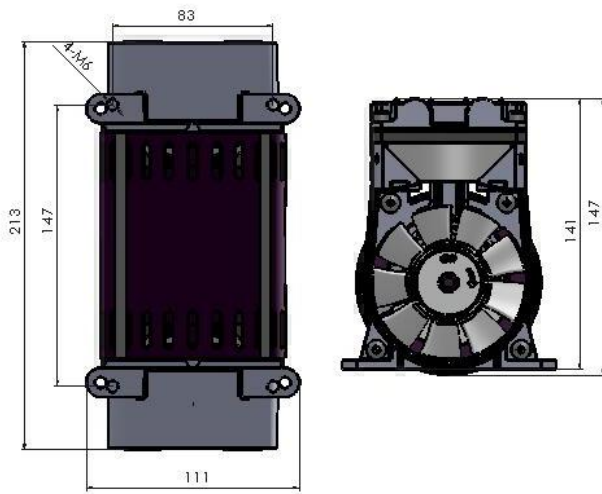
佛山市氧力电器有限公司 POWER OF OXYGEN Co., LTD

佛山市南海区罗村街边市场东侧工业大楼 TEL 0757 86334002 FAX 0757 86328916

产品参数					
型号	96-280V1x	96-280V2x	96-190V1	94-100V2	96-190v2
额定电源	220V 50Hz	220V 50Hz	220v/50HZ	220V 50Hz	220v/50HZ
最大真空 (kpa)	-92	-98	-85	-96	-96
RATE FLOW (升/ 分钟)	80	40	60	20	30
额定功率 (W)	160	160	140	120	140
噪音(dB(A))	54-58	54-58	50-55	50-55	50-55
最大重启 压力	0	0	0	0	0
工作温度 范围 0C	10-40	10-40	10-40	10-40	10-40
马达类型	电容电机	电容电机	电容电机	电容电机	电容电机
进排气口径	G1/4	G1/4	G1/8	Φ10	G1/8
地脚螺纹	4-M6	4-M6	4-M6	4- φ 8	4-M6
外形尺寸 长宽高 mm	235X112X145	235X112X145	178X112X140	178X112X140	178-112-140
净重 KG	5.9	5.9	4	4	4

备注

测试条件:温度 20℃, 绝对压力 101.3kPa, 相对湿度 65%。





佛山市氧力电器有限公司 POWER OF OXYGEN Co., LTD

佛山市南海区罗村街边市场东侧工业大楼 TEL 0757 86334002 FAX 0757 86328916

产品参数					
型号	111-370V1	111-370V2	118-600v1	118-600v2	118-800v1
额定电源	220v/50HZ	220V 50Hz	220v/50HZ	220v/50HZ	220v/50HZ
最大真空 (kpa)	-92	-98	-92	-98	-92
RATE FLOW (升/分钟)	100	50	180	90	240
额定功率 (W)	370	370	600	600	700
噪音(dB(A))	50-55	50-55	55-60	55-60	60-62
最大重启压力	0	0	0	0	0
工作温度范围 0C	10-40	10-40	10-40	10-40	10-40
马达类型	电容电机	电容电机	电容电机	电容电机	电容电机
进排气口径	G1/4	G1/4	G1/4	G1/4	G3/8
地脚螺纹	4-M6	4-M6	4-M6	4-M6	4-M6
外形尺寸 长 宽 高	255X132X183	255X132X183	255X132X187	255X132X187	255X132X187
净重 KG	7.8	7.8	8.5	8.5	9

备注

测试条件:温度 20℃, 绝对压力 101.3kPa, 相对湿度 65%。



佛山市氧力电器有限公司 POWER OF OXYGEN Co., LTD

佛山市南海区罗村街边市场东侧工业大楼 TEL 0757 86334002 FAX 0757 86328916

产品参数					
型号	94-190V1	94-190V2	111-400v1	111-400v2	118-800v1
额定电源	220v/50HZ	220V 50Hz	220v/50HZ	220v/50HZ	220v/50HZ
最大真空 (kpa)	-85	-97	-92	-98	-98
RATE FLOW (升/分钟)	60	30	120	60	120
额定功率 (W)	120	120	480	480	700
噪音(dB(A))	50-55	50-55	55-60	55-60	60-62
最大重启压力	0	0	0	0	0
工作温度范围 0C	10-40	10-40	10-40	10-40	10-40
马达类型	电容电机	电容电机	电容电机	电容电机	电容电机
进排气口径	G1/4	G1/4	G1/4	G1/4	G3/8
地脚螺纹	4-M6	4-M6	4-M6	4-M6	4-M6
外形尺寸 长 宽 高	177X112X145	177X112X145	237X132X187	237X132X187	255X132X195
净重 KG	4	4	7.8	7.8	9

备注

测试条件:温度 20℃, 绝对压力 101.3kPa, 相对湿度 65%。



佛山市氧力电器有限公司 POWER OF OXYGEN Co., LTD

佛山市南海区罗村街边市场东侧工业大楼 TEL 0757 86334002 FAX 0757 86328916

产品参数					
型号	<u>88-190V1</u>	<u>88-190V2</u>	<u>88-100v1</u>	<u>88-100v2</u>	
额定电源	220v/50HZ	220V 50Hz	220v/50HZ	220v/50HZ	
最大真空 (kpa)	-85	-97	-86	-96	
RATE FLOW (升/分钟)	55	30	120	25	
额定功率 (W)	150	150	120	120	
噪音(dB(A))	50-55	50-55	50-55	50-55	
最大重启压力	0	0	0	0	
工作温度范围 0C	10-40	10-40	10-40	10-40	
马达类型	电容电机	电容电机	电容电机	电容电机	
进排气口径	G1/8	G1/8	G1/8	Φ10	
地脚螺纹	4-M6	4-M6	4-M6	4- Φ10	
外形尺寸 长 宽 高 mm	183-112-140	183-112-140	183-112-140	183-112-140	
净重 KG	4	4	4	4	

备注

测试条件:温度 20℃, 绝对压力 101.3kPa, 相对湿度 65%。



佛山市氧力电器有限公司 POWER OF OXYGEN Co., LTD

佛山市南海区罗村街边市场东侧工业大楼 TEL 0757 86334002 FAX 0757 86328916

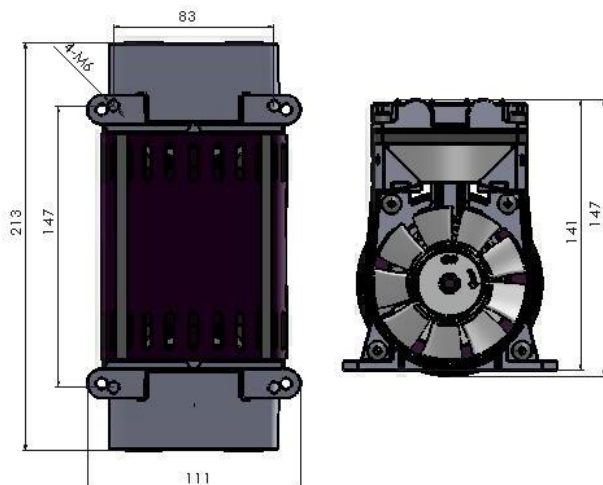
型号	96-130a10	96-130V2	96-130v1	96-280v1B	96-280V2B
额定电源	220V 50Hz	电压可选	电压可选	电压可选	电压可选
最大真空/ 压力(kpa)	1MPa	-98	-90	-92	-98
RATE FLOW (升/分钟)	55	40	70	84	42
额定功 率 (W)	230	250	25 0	280	
噪音(dB(A))	58-62	54-58	50-55	50-55	50-55
最大重启 压力	0	0	0	0	
工作温度 范围 0C	10-40	10-40	10-40	10-40	
马达类型	电容电机	电容电机	电容电机	电容电机	
进排气口径	G1/8	G1/8(G1/4)	G1/8(G1/4)	φ10	φ10
地脚螺纹	4-M6(可选φ8)	4-M6	4-M6	4-M6	4-M6(可选φ8)
外形尺寸 长宽高	180x112X145	185X112X145	185X112X145	210X112X145	210X112X145
净重 KG	4.2	4	5.4	5.4	5.4



佛山市氧力电器有限公司 **POWER OF OXYGEN Co., LTD**

佛山市南海区罗村街边市场东侧工业大楼 TEL 0757 86334002 FAX 0757 86328916

型号 MODEL	88-30v1	80-30v2	88-30A	
额定电源 RATE VOLTAGE	220V 50Hz	220V 50Hz	220V 50Hz	
最大真空 RATED PRESSURE (kpa)	-85	-97	-85	
RATE FLOW (LPM)	18	30	40	
额定功率 POWER AT RATED LOAD (WATTS)	70	150	120	
噪音 NOISE(dB(A))	≤54	≤54	≤54	
最大瞬间工作压力 (kpa)				
工作温度范围 0C MIN.-MAX. AMBIENT TEMPERATURE	10-40	10-40	10-40	
马达类型 MOTOR TYPE:	电容电机	电容电机	电容电机	
进排气口径 FITTING PORTS	φ8	φ8	φ8	
地脚螺纹 INSTALL SCREW SIZE	4-M6	4-M6	4-M6	
外形尺寸 长宽高 OUTLINE				
净重 NET WT. KG	4	4	4	



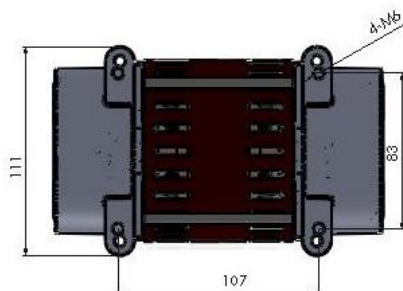
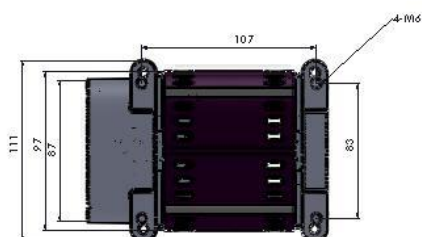
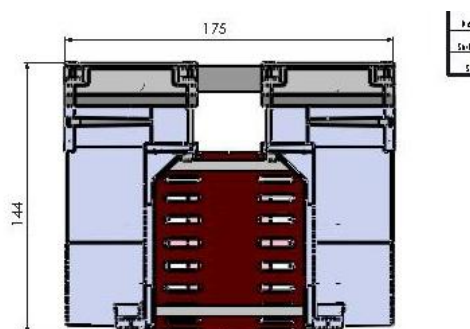
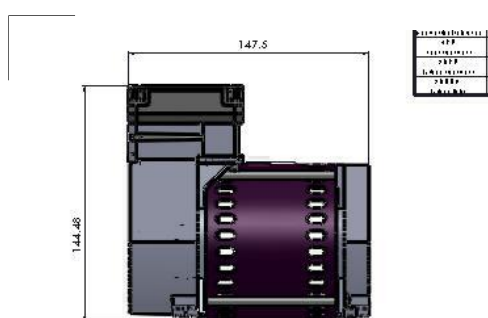
n/

96-280 尺寸图



佛山市氧力电器有限公司 POWER OF OXYGEN Co., LTD

佛山市南海区罗村街边市场东侧工业大楼 TEL 0757 86334002 FAX 0757 86328916



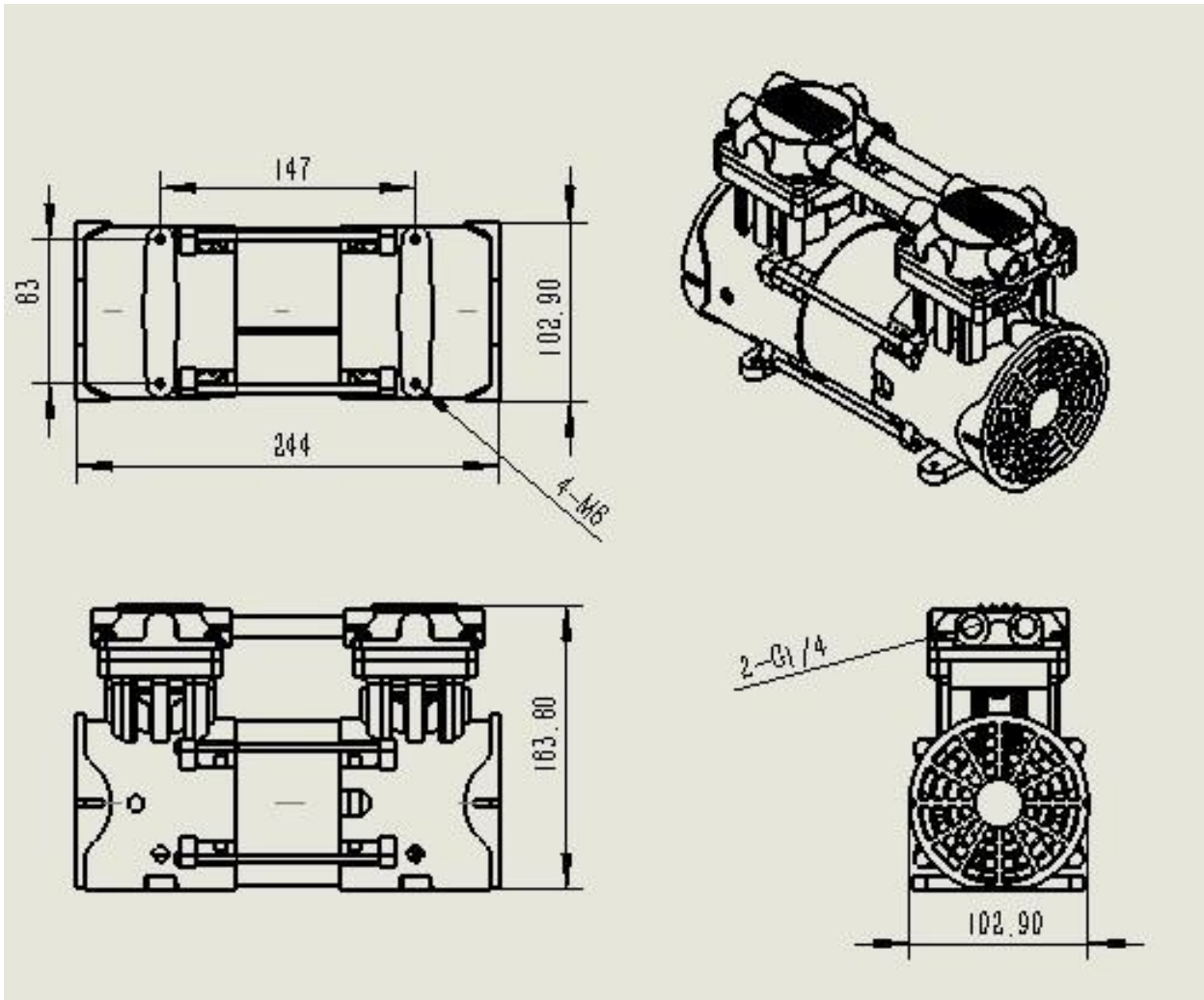
1-94-100 尺寸图

94-100 尺寸图



佛山市氧力电器有限公司 POWER OF OXYGEN Co., LTD

佛山市南海区罗村街边市场东侧工业大楼 TEL 0757 86334002 FAX 0757 86328916

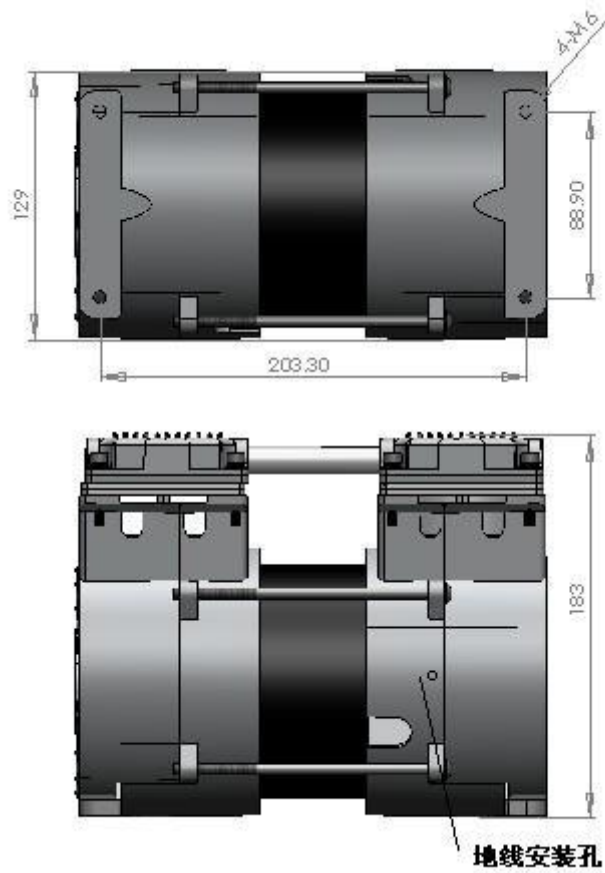


96-280*x 外形 安装尺寸



佛山市氧力电器有限公司 POWER OF OXYGEN Co., LTD

佛山市南海区罗村街边市场东侧工业大楼 TEL 0757 86334002 FAX 0757 86328916



111-370v*

111-400v*

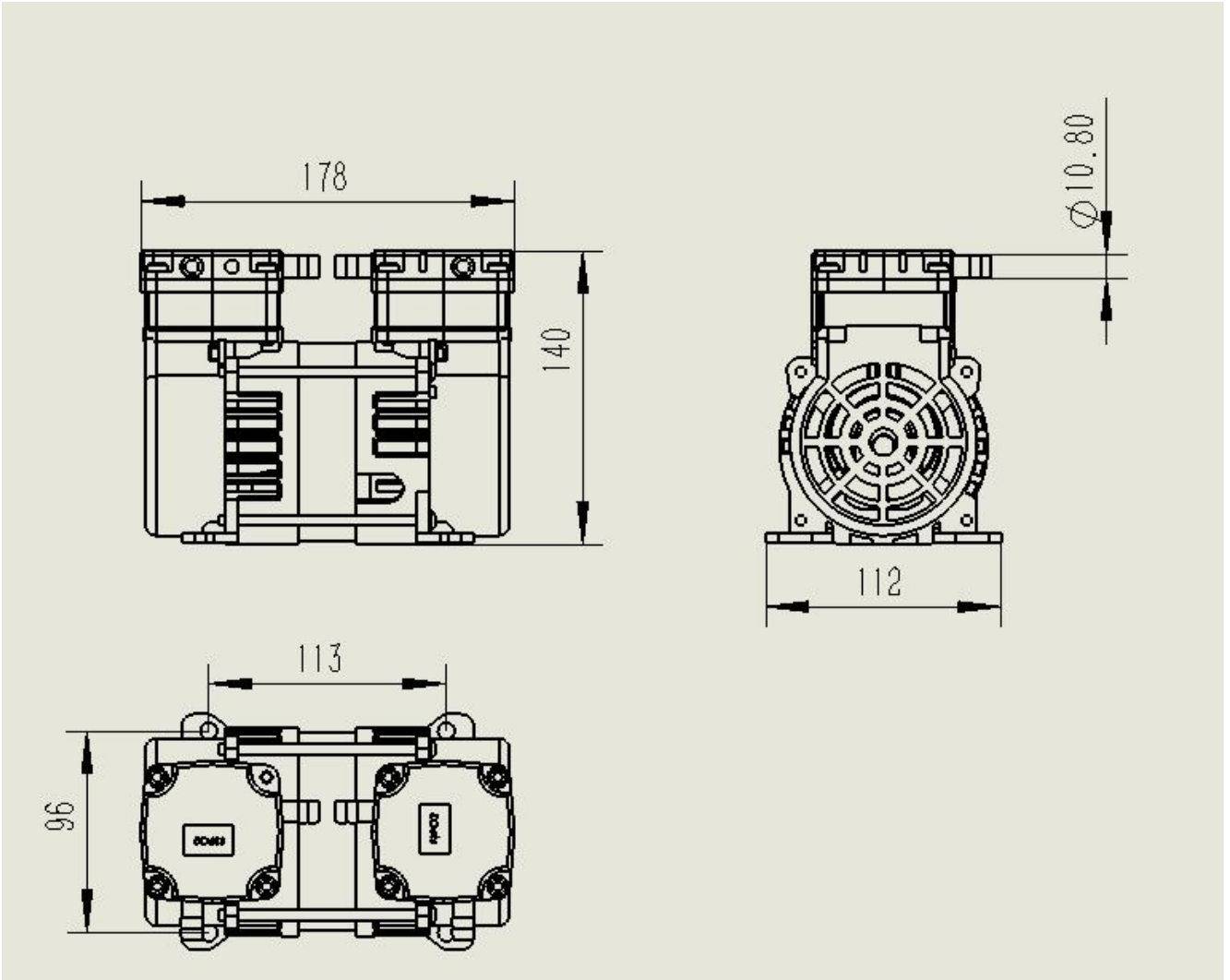
118-600v*

安装尺寸



佛山市氧力电器有限公司 POWER OF OXYGEN Co., LTD

佛山市南海区罗村街边市场东侧工业大楼 TEL 0757 86334002 FAX 0757 86328916

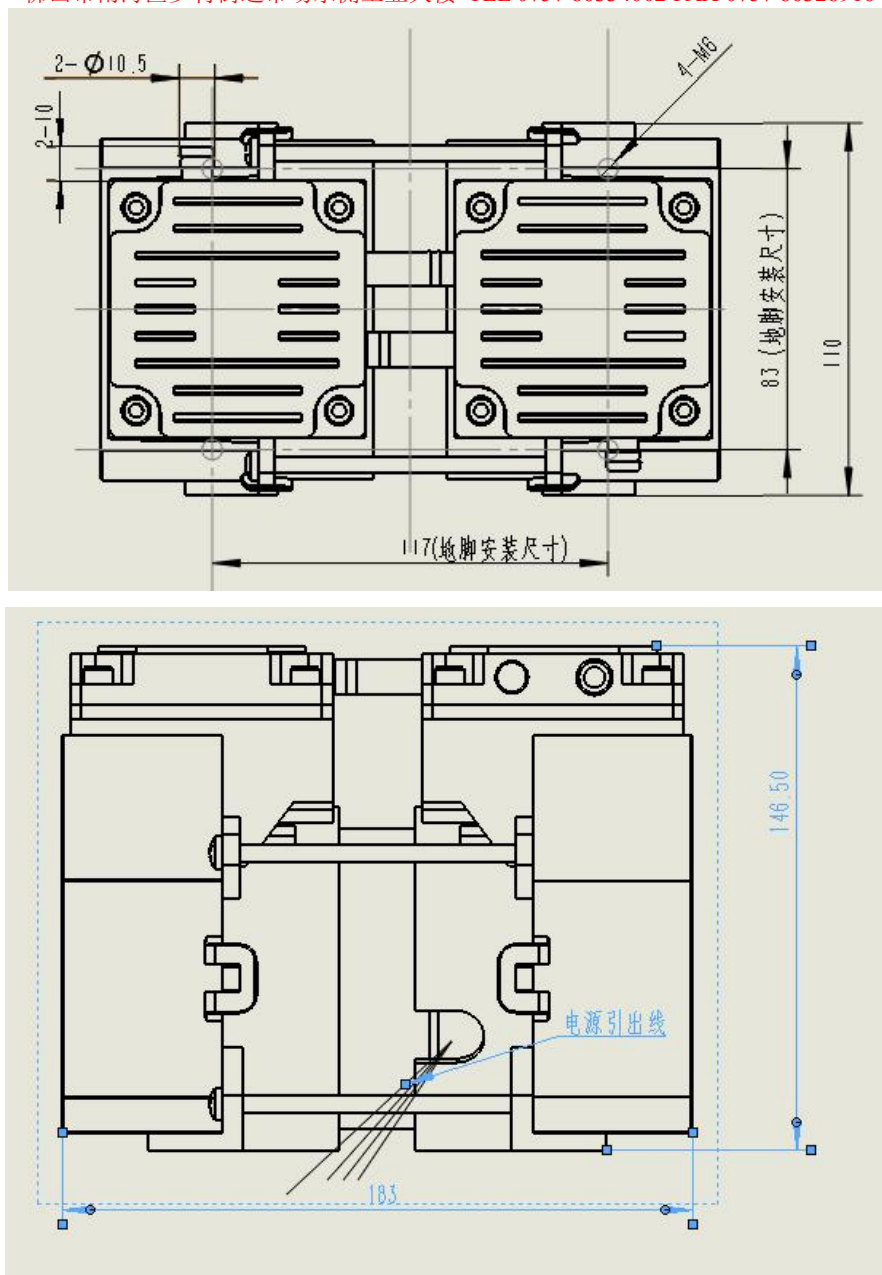


96-100,96-190 外形和安装尺寸



佛山市氧力电器有限公司 POWER OF OXYGEN Co., LTD

佛山市南海区罗村街边市场东侧工业大楼 TEL 0757 86334002 FAX 0757 86328916

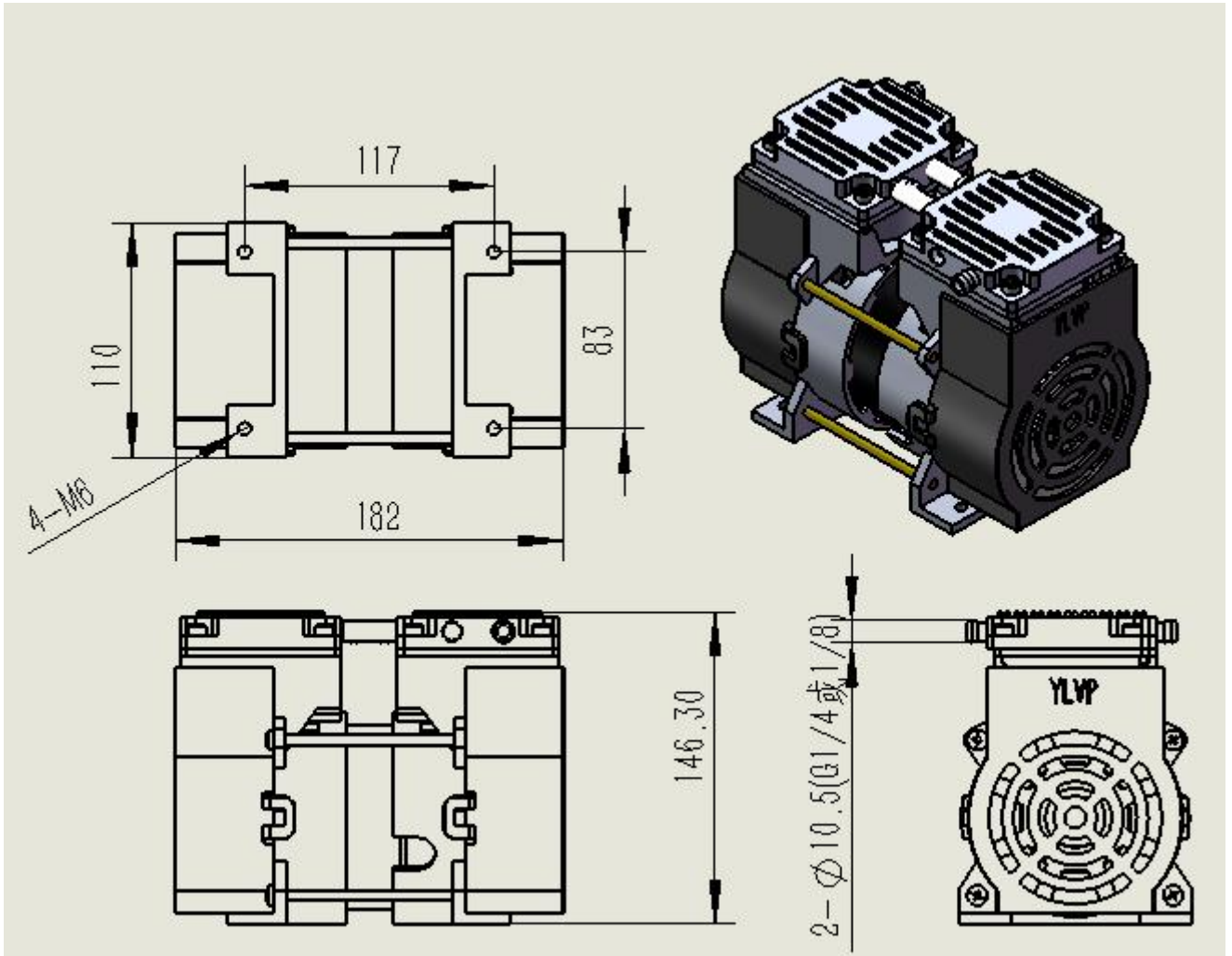


88-100,88-190



佛山市氧力电器有限公司 POWER OF OXYGEN Co., LTD

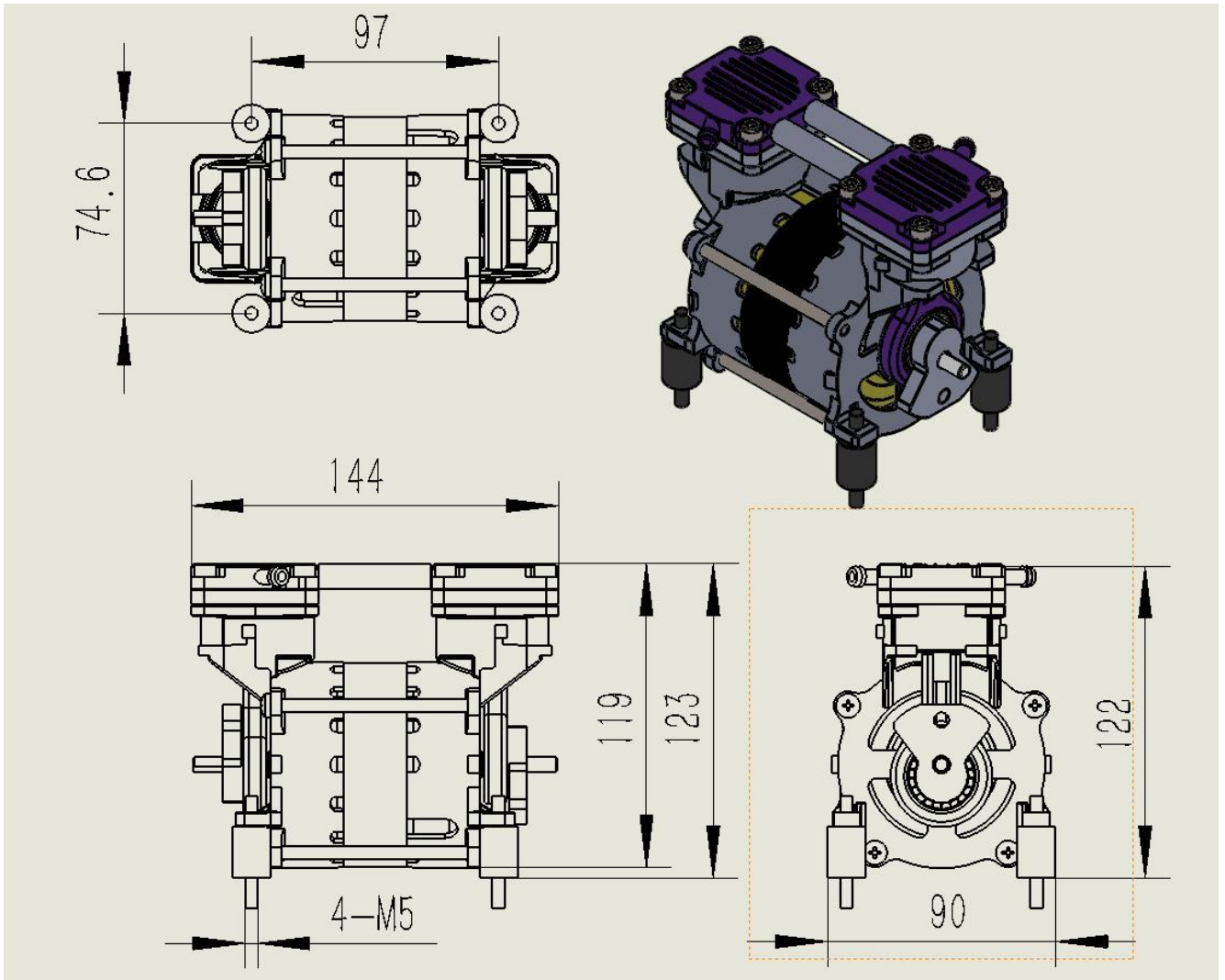
佛山市南海区罗村街边市场东侧工业大楼 TEL 0757 86334002 FAX 0757 86328916





佛山市氧力电器有限公司 POWER OF OXYGEN Co., LTD

佛山市南海区罗村街边市场东侧工业大楼 TEL 0757 86334002 FAX 0757 86328916





佛山市氧力电器有限公司 POWER OF OXYGEN Co., LTD

佛山市南海区罗村街边市场东侧工业大楼 TEL 0757 86334002 FAX 0757 86328916

