

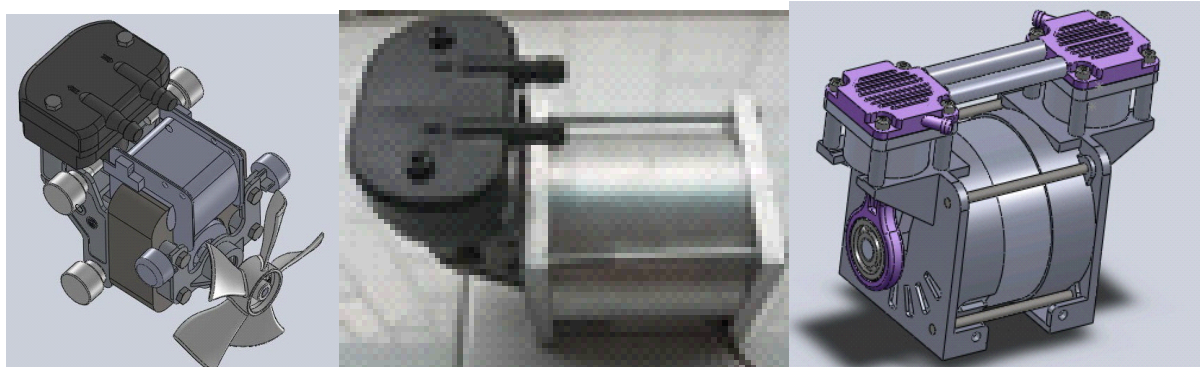


**佛山市氧力电器有限公司 POWER OF OXGEN Co., LTD**

佛山市南海区平洲夏西工业大道 TEL 0757 86334002 FAX 0757 86328916

上海办事处：上海市闵行区鑫都路2688弄31号1102室 电话：021 34090694

## 真空泵 性能参数表



产品参数					
型号	63-180V1	65-45V1	88-50V1	88-50V2	1-88-50V1
额定电源	220V 50Hz	220V 50Hz	220v/50HZ	220V 50Hz	220v/50HZ
最大真空 (kpa)	-80	-97	-90	-97	-90
RATE FLOW (升/分钟)	7	7	25	13	13
额定功率 (W)	60	50	60	60	70
噪音(dB(A))	58	50-52	50-53	50-53	50-55
最大重启压力	0	0	0	0	0
工作温度范围 0C	10-40	10-40	10-40	10-40	10-40
马达类型	电容电机	电容电机	电容电机	电容电机	电容电机
进排气口径	G1/4	G1/4	G1/4	G1/4	G1/4
地脚螺纹	4-M6	4-M6	4-M6	4-M6	4-M6
外形尺寸 长 宽 高					
净重 KG	1.5	1.8	2.2	2.2	2

备注

测试条件:温度 20℃, 绝对压力 101.3kPa, 相对湿度 65%。

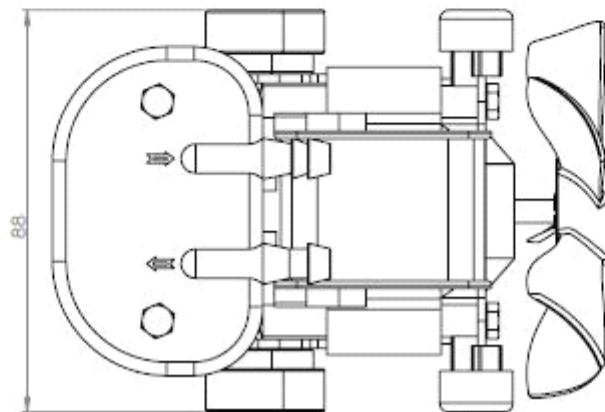
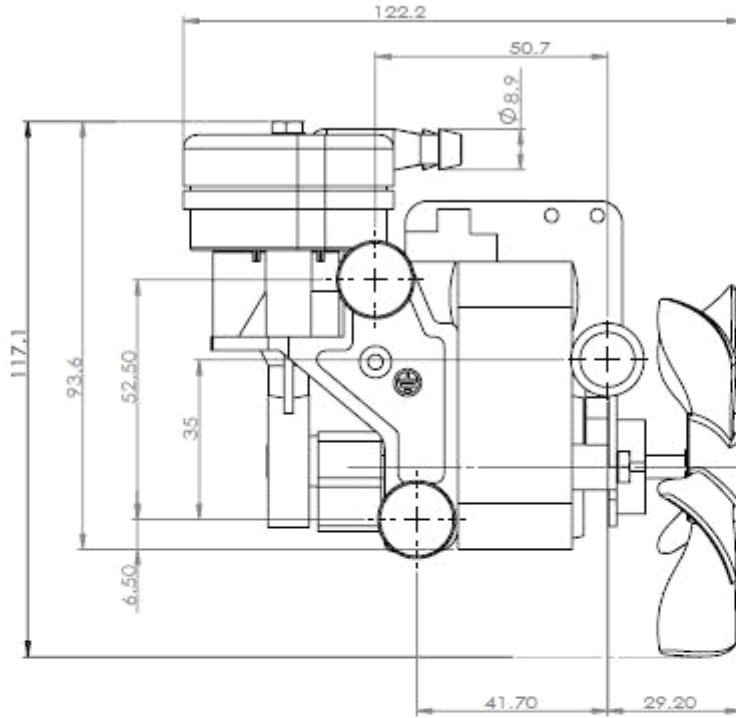
地址：佛山市南海区平洲夏西工业大道  
电话:+0757 86334002 传真+0757 86328916  
e-mail: [fsylq@21cn.com](mailto:fsylq@21cn.com) [sales@fspo2.cn](mailto:sales@fspo2.cn)



**佛山市氧力电器有限公司 POWER OF OXGEN Co., LTD**

佛山市南海区平洲夏西工业大道 TEL 0757 86334002 FAX 0757 86328916

上海办事处：上海市闵行区鑫都路2688弄31号1102室 电话：021 34090694

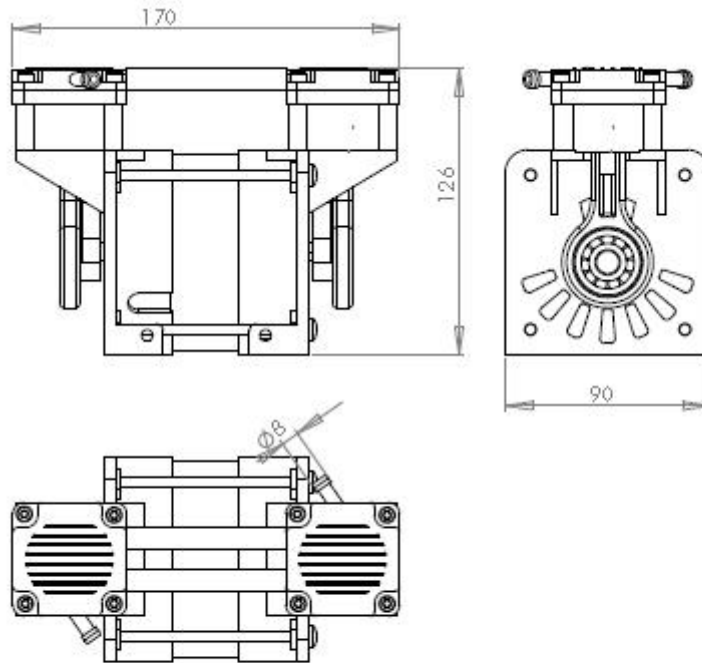




**佛山市氧力电器有限公司 POWER OF OXGEN Co., LTD**

佛山市南海区平洲夏西工业大道 TEL 0757 86334002 FAX 0757 86328916

上海办事处：上海市闵行区鑫都路2688弄31号1102室 电话：021 34090694

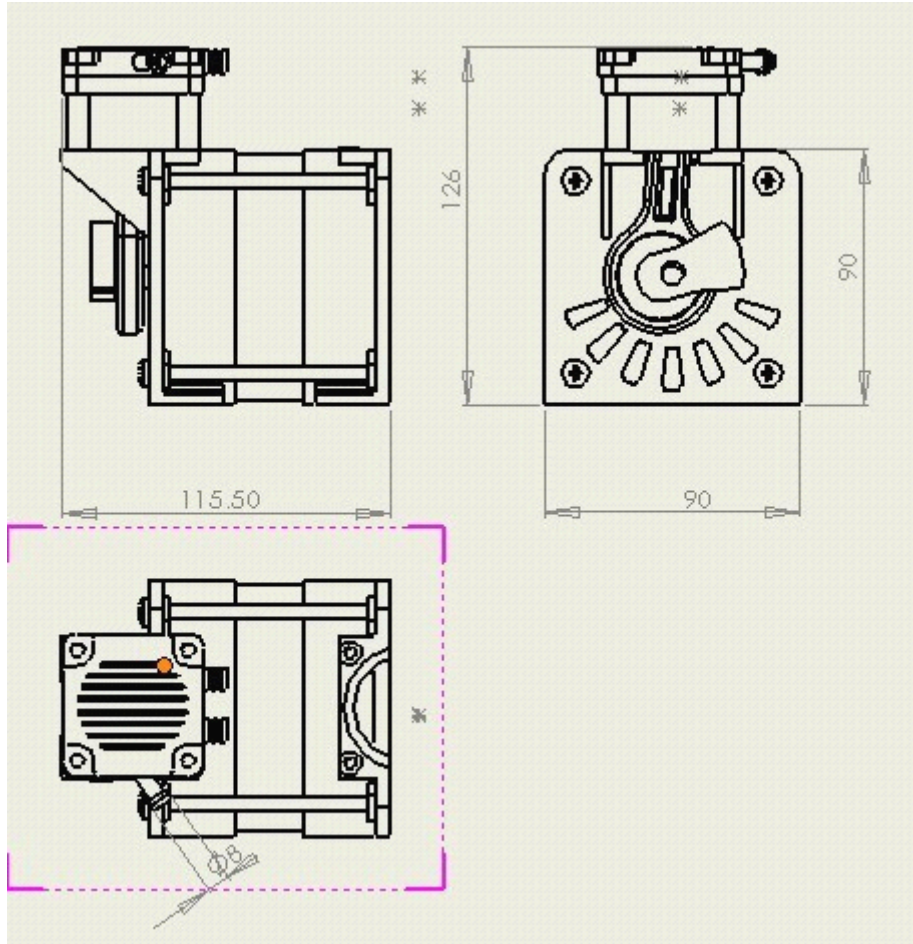




## 佛山市氧力电器有限公司 **POWER OF OXGEN Co., LTD**

佛山市南海区平洲夏西工业大道 TEL 0757 86334002 FAX 0757 86328916

上海办事处：上海市闵行区鑫都路2688弄31号1102室 电话：021 34090694

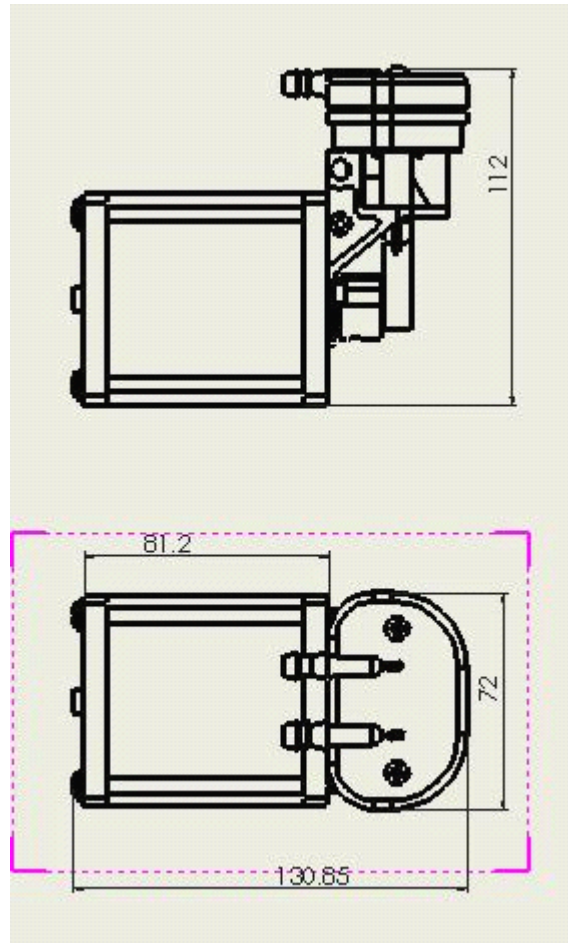




**佛山市氧力电器有限公司 POWER OF OXGEN Co., LTD**

佛山市南海区平洲夏西工业大道 TEL 0757 86334002 FAX 0757 86328916

上海办事处：上海市闵行区鑫都路2688弄31号1102室 电话：021 34090694



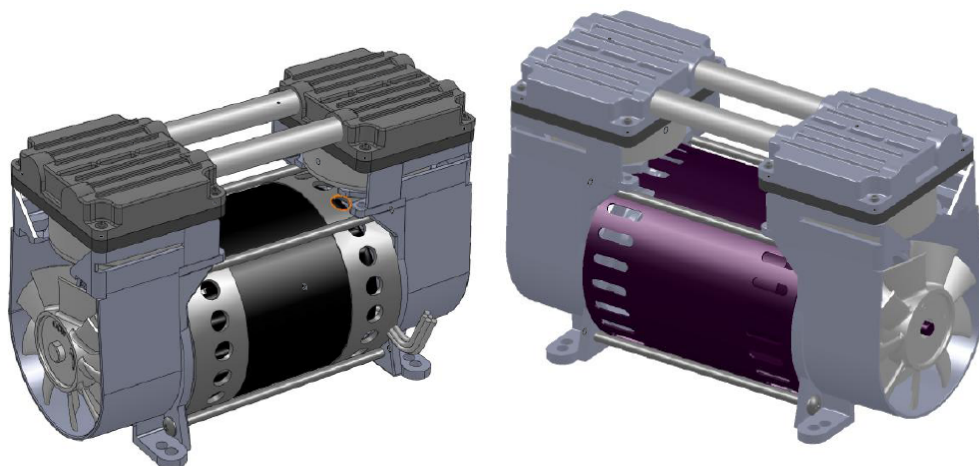


**佛山市氧力电器有限公司 POWER OF OXGEN Co., LTD**

佛山市南海区平洲夏西工业大道 TEL 0757 86334002 FAX 0757 86328916

上海办事处：上海市闵行区鑫都路2688弄31号1102室 电话：021 34090694

## 94-96 系列真空泵



产品参数

型号	96-280V1	96-280V2	94-100V1	94-100V2	1-94-100V1
额定电源	220V 50Hz	220V 50Hz	220v/50HZ	220V 50Hz	220v/50HZ
最大真空(kpa)	-92	-97	-85	-96	-85
RATE FLOW (升/分钟)	80	40	40	20	20
额定功率 (W)	160	160	100	100	90
噪音(dB(A))	54-58	54-58	50-55	50-55	50-55
最大重启压力	0	0	0	0	0
工作温度范围 0C	10-40	10-40	10-40	10-40	10-40
马达类型	电容电机	电容电机	电容电机	电容电机	电容电机
进排气口径	G1/4	G1/4	G1/4	G1/4	G1/4
地脚螺纹	4-M6	4-M6	4-M6	4-M6	4-M6
外形尺寸 长宽 高	215X112X14 5	215X112X145	177X112X145	177X112X145	177X112X145
净重 KG	5.9	5.9	4	4	3.0

备注

测试条件:温度 20℃, 绝对压力 101.3kPa, 相对湿度 65%。

地址：佛山市南海区平洲夏西工业大道

电话:+0757 86334002 传真+0757 86328916

e-mail: [fsylq@21cn.com](mailto:fsylq@21cn.com) [sales@fspo2.cn](mailto:sales@fspo2.cn)

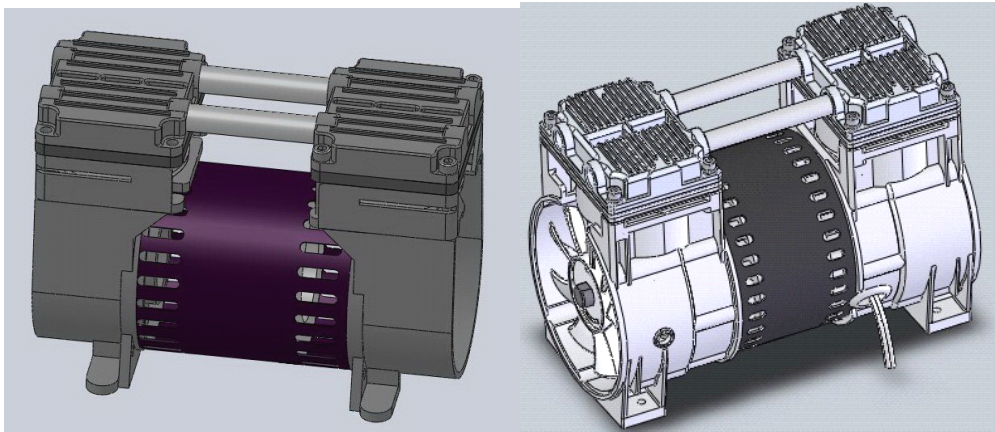


**佛山市氧力电器有限公司 POWER OF OXGEN Co., LTD**

佛山市南海区平洲夏西工业大道 TEL 0757 86334002 FAX 0757 86328916

上海办事处: 上海市闵行区鑫都路2688弄31号1102室 电话: 021 34090694

## 94,120 系列真空泵



产品参数					
型号	94-190V1	94-190V2	120-400v1	120-400v2	
额定电源	220v/50HZ	220V 50Hz	220v/50HZ	220v/50HZ	
最大真空(kpa)	-85	-97	-92	-98	
RATE FLOW (升/分钟)	60	30	120	60	
额定功率 (W)	120	120	250	250	
噪音(dB(A))	50-55	50-55	55-60	55-60	
最大重启压力	0	0	0	0	
工作温度范围 0C	10-40	10-40	10-40	10-40	
马达类型	电容电机	电容电机	电容电机	电容电机	
进排气口径	G1/4	G1/4	G1/4	G1/4	
地脚螺纹	4-M6	4-M6	4-M6	4-M6	
外形尺寸 长宽 高	177X112X1 45	177X112X145	237X132X187	237X132X187	
净重 KG	4	4	8.5	8.5	

备注

测试条件:温度 20℃, 绝对压力 101.3kPa, 相对湿度 65%。

地址: 佛山市南海区平洲夏西工业大道  
电话:+0757 86334002 传真+0757 86328916  
e-mail: [fsylq@21cn.com](mailto:fsylq@21cn.com) [sales@fspo2.cn](mailto:sales@fspo2.cn)

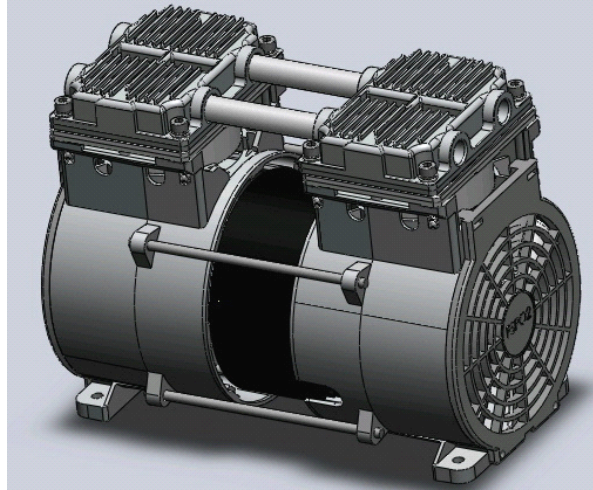


**佛山市氧力电器有限公司 POWER OF OXGEN Co., LTD**

佛山市南海区平洲夏西工业大道 TEL 0757 86334002 FAX 0757 86328916

上海办事处：上海市闵行区鑫都路2688弄31号1102室 电话：021 34090694

## 111 系列真空泵



产品参数

型号	111--370V1	111--370V2	111-400v1	111-400v2	
额定电源	220v/50HZ	220V 50Hz	220v/50HZ	220v/50HZ	
最大真空 (kpa)	-85	-97	-92	-98	
RATE FLOW (升/分钟)	60	30	120	60	
额定功率 (W)	120	120	250	250	
噪音(dB(A))	50-55	50-55	55-60	55-60	
最大重启压力	0	0	0	0	
工作温度范围 0C	10-40	10-40	10-40	10-40	
马达类型	电容电机	电容电机	电容电机	电容电机	
进排气口径	G1/4	G1/4	G1/4	G1/4	
地脚螺纹	4-M6	4-M6	4-M6	4-M6	
外形尺寸 长 宽 高	177X112X145	177X112X145	237X132X187	237X132X187	
净重 KG	4	4	8.5	8.5	

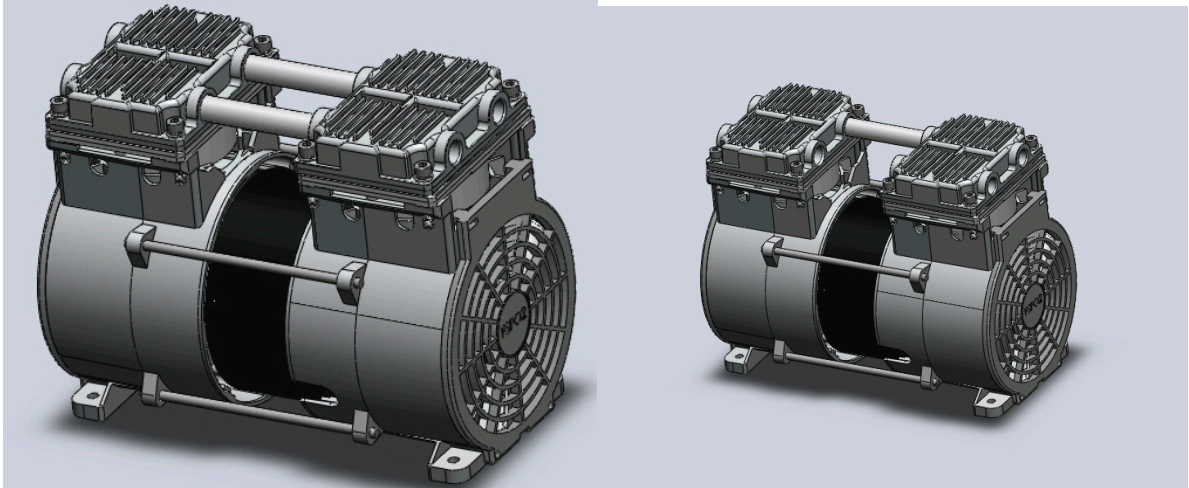
备注

测试条件:温度 20℃, 绝对压力 101.3kPa, 相对湿度 65%。

地址：佛山市南海区平洲夏西工业大道  
电话:+0757 86334002 传真+0757 86328916  
e-mail: [fsylq@21cn.com](mailto:fsylq@21cn.com) [sales@fspo2.cn](mailto:sales@fspo2.cn)



## 118 系列真空泵



产品参数

型号	118-400V1	118-400V2	118-500v1	118-500v2	
额定电源	220v/50HZ	220v/50HZ	220v/50HZ	220v/50HZ	
最大真空 (kpa)	-92	-98	-92	-98	
RATE FLOW (升/分钟)	150	75	180	90	
额定功率 (W)	300	300	350	350	
噪音(dB(A))	55-60	55-60	55-62	55-62	
最大重启压力	0	0	0	0	
工作温度范围 0C	10-40	10-40	10-40	10-40	
马达类型	电容电机	电容电机	电容电机	电容电机	
进排气口径	G1/4	G1/4	G1/4 (G3/8)	G1/4(G3/8)	
地脚螺纹	4-M6	4-M6	4-M6	4-M6	
外形尺寸 长 宽 高	237X132X185	237X132X185	257X132X187	257X132X185	
净重 KG	8.5	8.5	9.5	9.5	

备注

测试条件:温度 20℃, 绝对压力 101.3kPa, 相对湿度 65%。

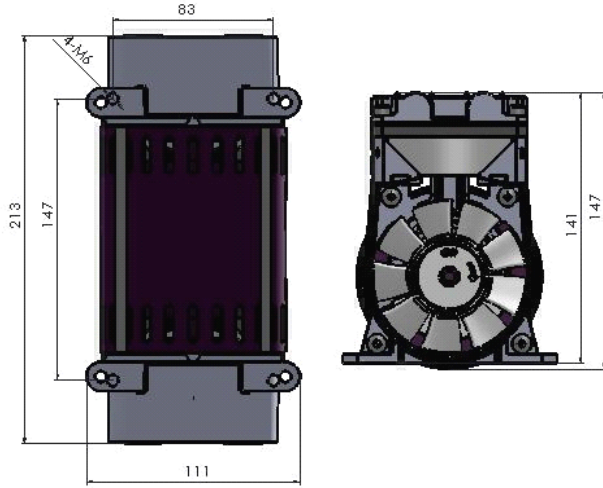
地址：佛山市南海区平洲夏西工业大道  
电话:+0757 86334002 传真+0757 86328916  
e-mail: [fsylq@21cn.com](mailto:fsylq@21cn.com) [sales@fsp02.cn](mailto:sales@fsp02.cn)



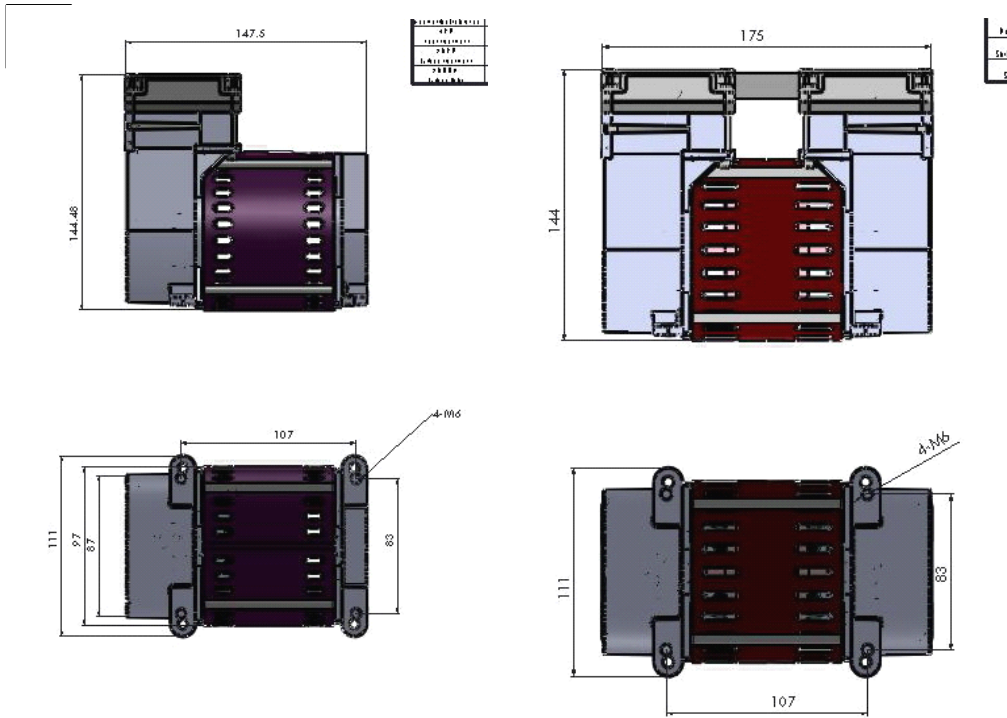
**佛山市氧力电器有限公司 POWER OF OXGEN Co., LTD**

佛山市南海区平洲夏西工业大道 TEL 0757 86334002 FAX 0757 86328916

上海办事处：上海市闵行区鑫都路2688弄31号1102室 电话：021 34090694



94-280 , 96-280 尺寸图



地址：佛山 1-94-100 尺寸图  
电话：+0757 86334002 134310731 86328916  
e-mail: [fsylq@21cn.com](mailto:fsylq@21cn.com) [sales@fspo2.cn](mailto:sales@fspo2.cn)

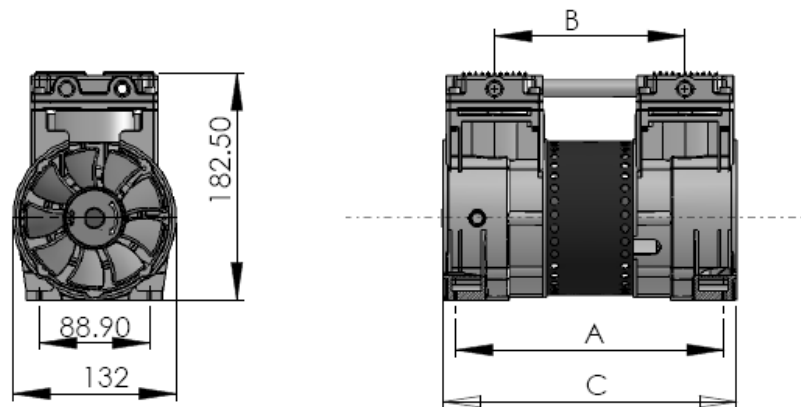
94-100 尺寸图



## 佛山市氧力电器有限公司 **POWER OF OXGEN Co., LTD**

佛山市南海区平洲夏西工业大道 TEL 0757 86334002 FAX 0757 86328916

上海办事处：上海市闵行区鑫都路2688弄31号1102室 电话：021 34090694



120-400\*

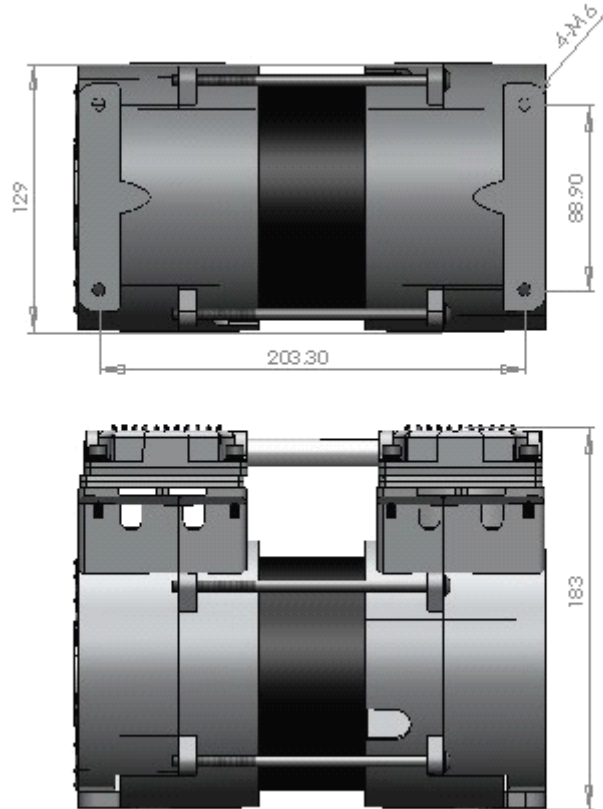
A	203.2
B	164
C	237



**佛山市氧力电器有限公司 POWER OF OXGEN Co., LTD**

佛山市南海区平洲夏西工业大道 TEL 0757 86334002 FAX 0757 86328916

上海办事处：上海市闵行区鑫都路2688弄31号1102室 电话：021 34090694



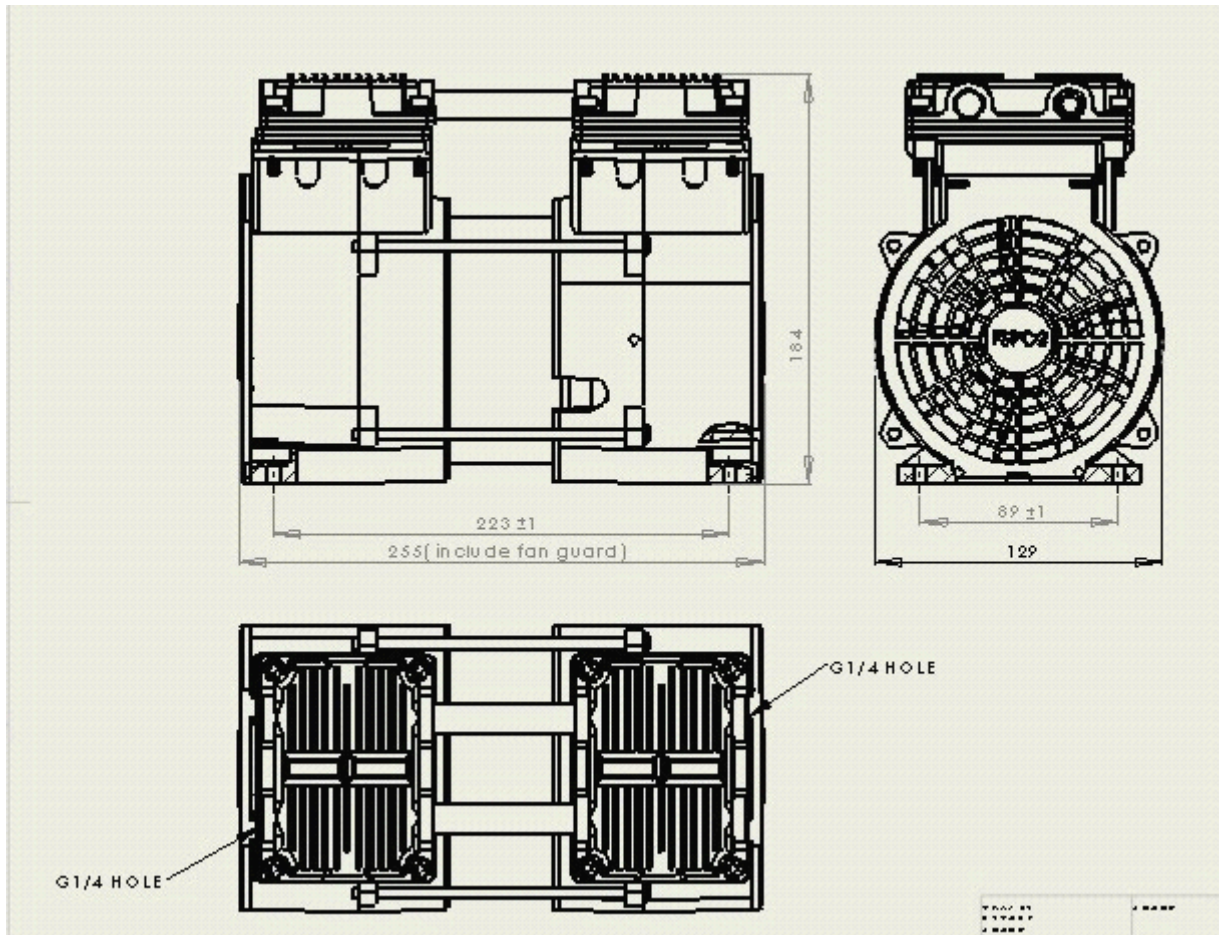
111 系列,118-400v\* 尺寸图 (不含风扇罩)



## 佛山市氧力电器有限公司 **POWER OF OXGEN Co., LTD**

佛山市南海区平洲夏西工业大道 TEL 0757 86334002 FAX 0757 86328916

上海办事处：上海市闵行区鑫都路2688弄31号1102室 电话：021 34090694



118-500v 尺寸图